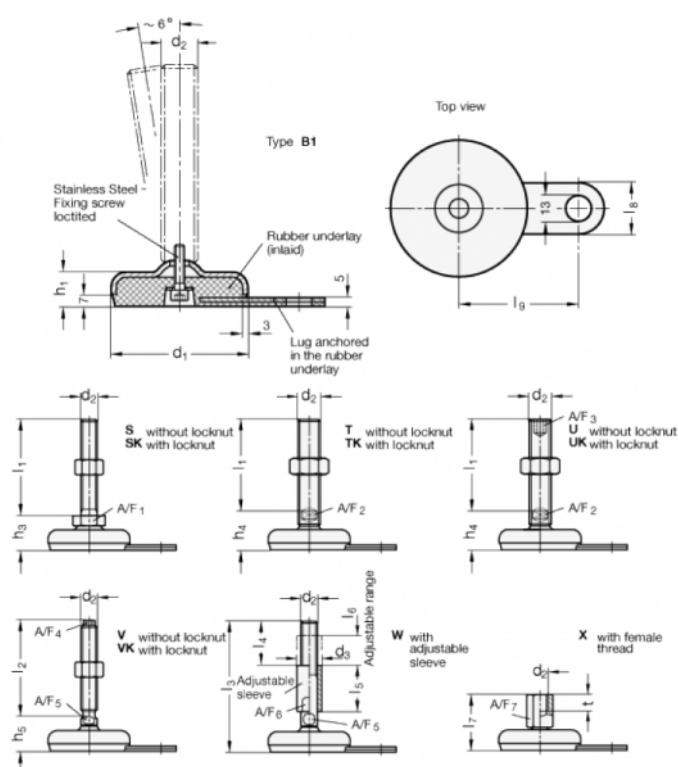


Varenummer: 2033100M16150B1U

Beskrivelse: E+G Justerfod  
GN 33-100-M16-150-B1-U, Rustfast

Note: U Uden møtrik, sekskant i toppen, spændeflade i bunden

## Mål



A/F2 = 12	I9 = 80
A/F3 = 8	
d1 = 100	
d2 = M16	
h1 = 18	
h3 = 35	
l1 = 150	
l8 = 30	